

### Specifica Generale

### Modello da esterno

### PVI-6000-OUTD-IT / PVI-6000-OUTD-IT-S / PVI-6000-OUTD-IT-DS

#### I VANTAGGI DI AURORA

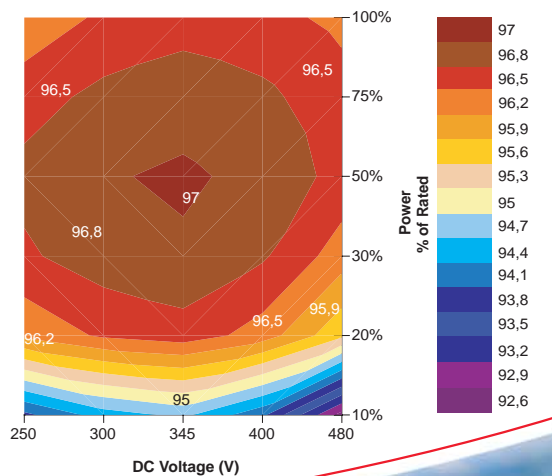
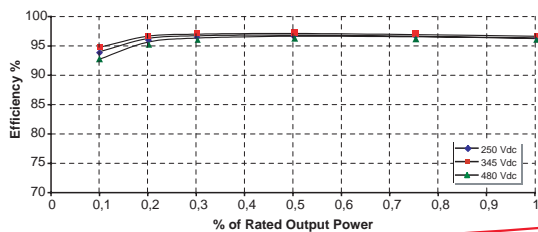
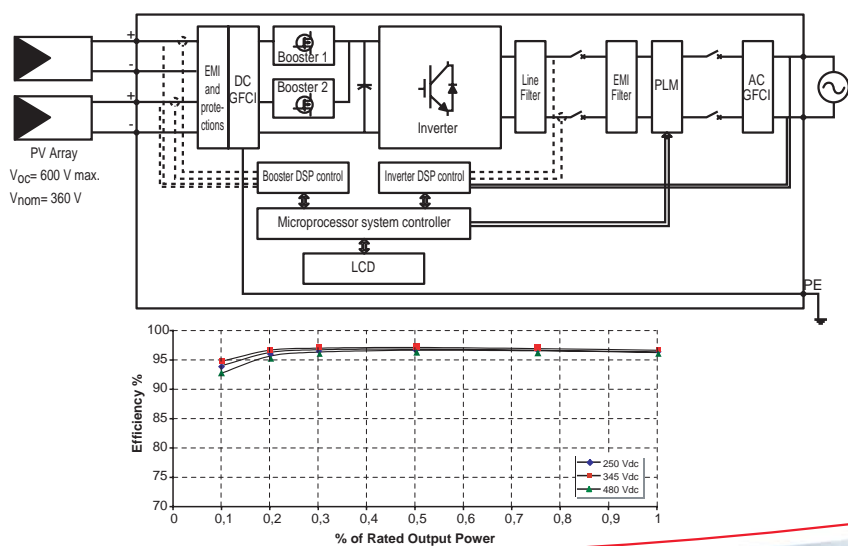
- Doppia sezione di ingresso per la connessione a due "arrays" di pannelli con MPPT indipendente (modello da 6000W)
- Struttura completamente sigillata e rinforzata per soddisfare il grado di protezione IP65 e sopportare le più severe condizioni ambientali
- Controllo MPPT ad alta velocità per l'inseguimento dinamico del punto di massima potenza (Power Tracking) e per massimizzare la raccolta di energia
- Dimensioni compatte e alta densità di potenza: 6000W di potenza massima di uscita in un volume di appena 740mm x 325mm x 195mm e con un peso di 26kg.
- Il dissipatore frontale mantiene l'unità più pulita e più efficiente nel tempo
- Funzionamento senza trasformatore di isolamento per ottenere un rendimento elevatissimo: fino al 97%
- La protezione contro l'inversione di polarità integrata in Aurora riduce i rischi di danneggiamento in caso di errore di cablaggio
- Alta resistenza al sovraccarico: lavorano fino a 6000W per la quasi totalità delle condizioni operative ambientali
- Uscita sinusoidale pura
- Protezione "Anti-isola"
- Funzionamento in connessione alla rete certificata in conformità alle normative nazionali in vigore
- Display LCD frontale per il monitoraggio dei parametri principali
- Connessione seriale RS485 integrata
- Connessione DC standard tramite connettori Multi-Contact
- Disponibile in esecuzione con interruttore DC integrato (PVI-6000-OUTD-IT-S), anche combinato con diodi di blocco (PVI-6000-OUTD-IT-DS) per l'utilizzo in configurazione con stringhe in parallelo



#### IL NUOVO PUNTO DI RIFERIMENTO PER IL MERCATO

Power-One si è concentrata sulla creazione di un prodotto di estrema affidabilità e lunga durata (25 anni), sin dalla fase di concepimento e sviluppo. L'obiettivo è stato raggiunto grazie agli ampi margini di de-rating applicati su tutti i componenti critici, ai materiali di ottima qualità impiegati, e ai processi di produzione automatizzati e qualificati. Aurora è un prodotto dalle prestazioni estremamente avanzate. Tutta l'attenzione è stata focalizzata su massimizzare la quantità di energia trasferita dai pannelli alla rete elettrica, aspetto fondamentale per il "conto energia". L'elevatissima efficienza (97% di picco) è stata ottenuta impiegando una avanzatissima tecnologia "switching" basata su semiconduttori di potenza di ultima generazione, quali diodi Silicon Carbide, CoolMOS e IGBT (Insulated Gate Bipolar Transistor) che permettono di ridurre al massimo le perdite di commutazione. L'esclusivo algoritmo di Maximum Power Tracking veloce e preciso, unito al vantaggio del doppio circuito di ingresso (disponibile sul modello 6000W), permettono un impiego flessibile e ottimale in tutte le applicazioni e con qualunque tipo di pannello, garantendo al tempo stesso la massima resa energetica anche in impianti con arrays multipli.

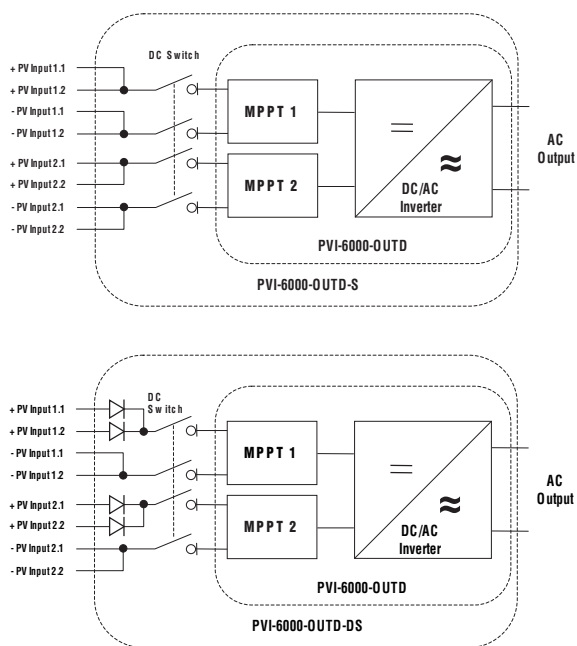
#### SCHEMA A BLOCCHI E RENDIMENTO TIPICO



## CARATTERISTICHE

## PVI-6000-OUTD

Potenza Nominale Ac [W]	6000
Massimo valore di Tensione di Ingresso [Vdc]	600
Range Operativo per Max Power Point Tracking [Vdc]	Da 90 a 580 (360 nominale)
Configurazione Array	Uno o due arrays con negativo comune
Corrente di ingresso [Adc]	18 per ciascun canale
Tensione di uscita AC nominale (Range) [Vrms]	Monofase 200-245 (180-264)
Frequenza di uscita AC nominale (Range) [Hz]	50 (47-63)
Fattore di potenza sulla linea	1
Corrente max di linea AC	30
Distorsione corrente AC	<3,5% THD alla potenza di targa con tensione sinusoidale
Rendimento max [%]	97 (Euro 96.4)
Perdite [mW]	250
Temperatura ambiente di esercizio [°C]	Da -25 a +60
Grado di protezione ambientale	IP65
Umidità relativa	0-100% punto di condensa
Altitudine	Prestazioni ridotte al di sopra dei 2000m (6,600ft)
Rumore udibile [dBA]	<50@ 1m
Dimensioni (h x w x d) [mm]	740 x 325 x 195
Peso [Kg]	26



## SOMMARIO DEI MODELLI

Codice dei modelli	Descrizione
PVI-6000-OUTD-IT	6000W
PVI-6000-OUTD-IT-S	6000W con DC switch
PVI-6000-OUTD-IT-DS	6000W con DC switch e diodi di blocco

## CONTROLLI INTELLIGENTI

I circuiti di controllo di Aurora sono basati sulla tecnologia DSP (Digital Signal Processor) ed utilizzano sofisticati algoritmi di verifica ed autodiagnostica.

Un display LCD mostra tutti i principali parametri operativi. Tre LEDs indicano lo stato di funzionamento.

## CAPACITA' DI COMUNICARE DA "PRIMI DELLA CLASSE"

Aurora offre un link di comunicazione RS485 integrato, oltre ad una porta USB che faciliterà l'accesso durante l'installazione. Il sistema Aurora Easy-Communication (opzionale), consente il monitoraggio remoto dell'impianto via Internet, modem analogico o modem GSM.

## STANDARDS E NORME

Gli inverter Aurora sono conformi alle normative vigenti per il funzionamento in connessione alla rete, la sicurezza e la compatibilità elettromagnetica, incluso: CEI 11-20, DK5940, IEC61683, IEC61727, EN50081, EN50082, EN61000, Certificazione CE.

